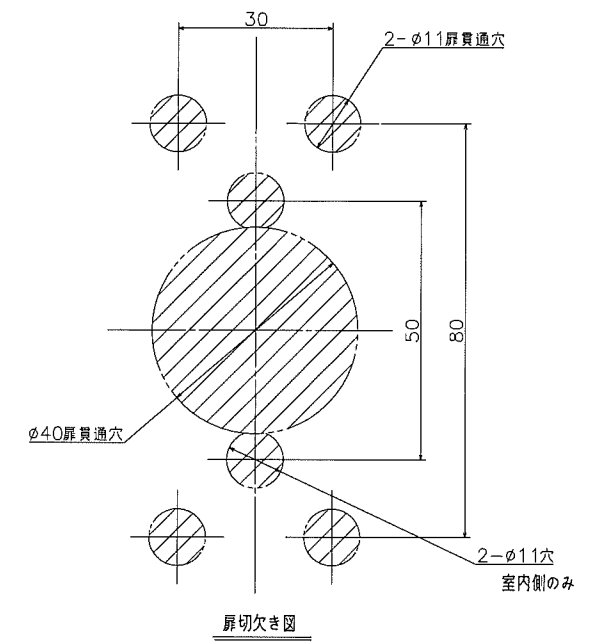
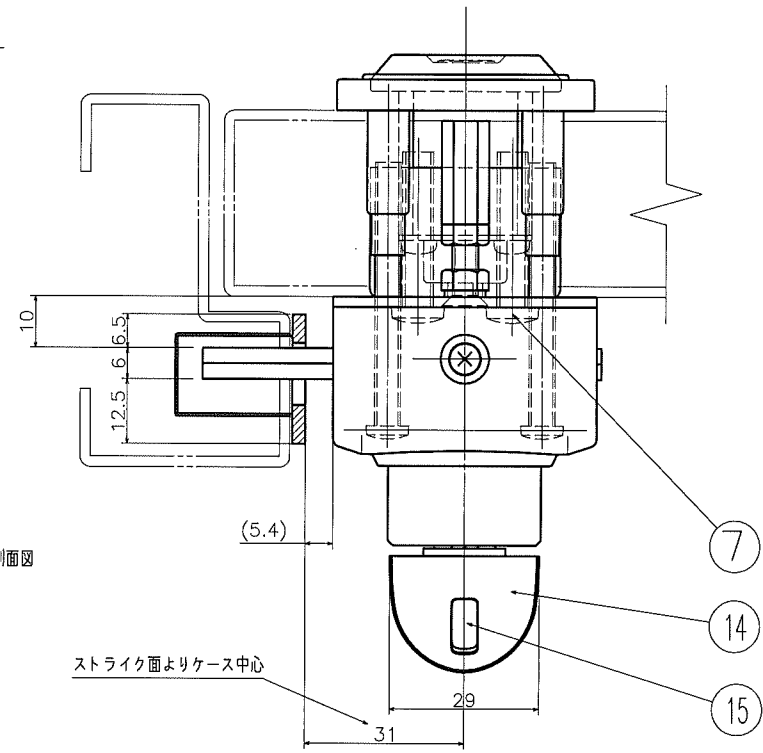
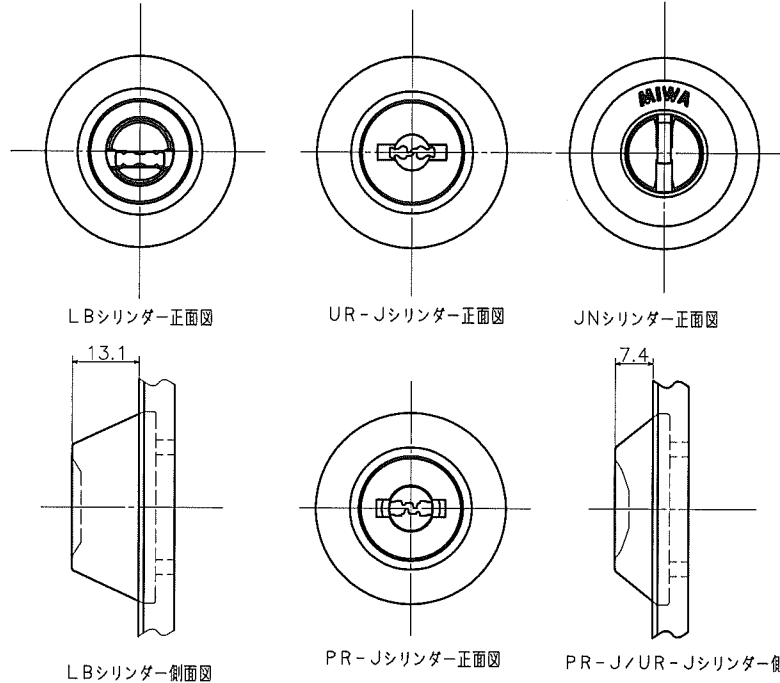
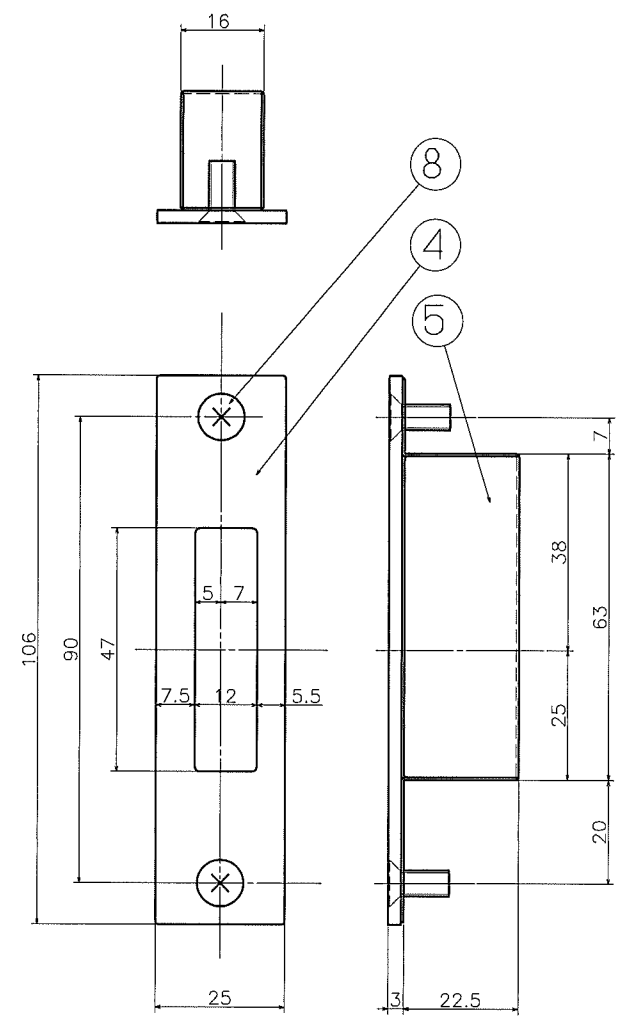
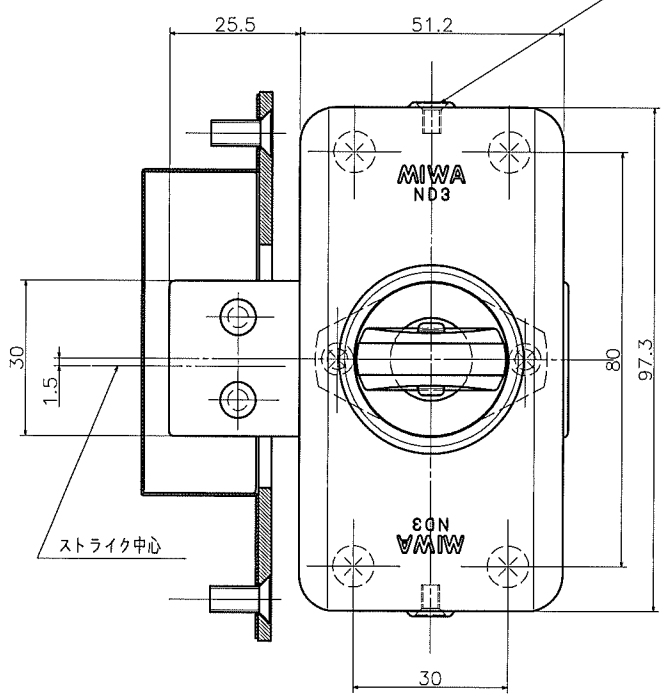
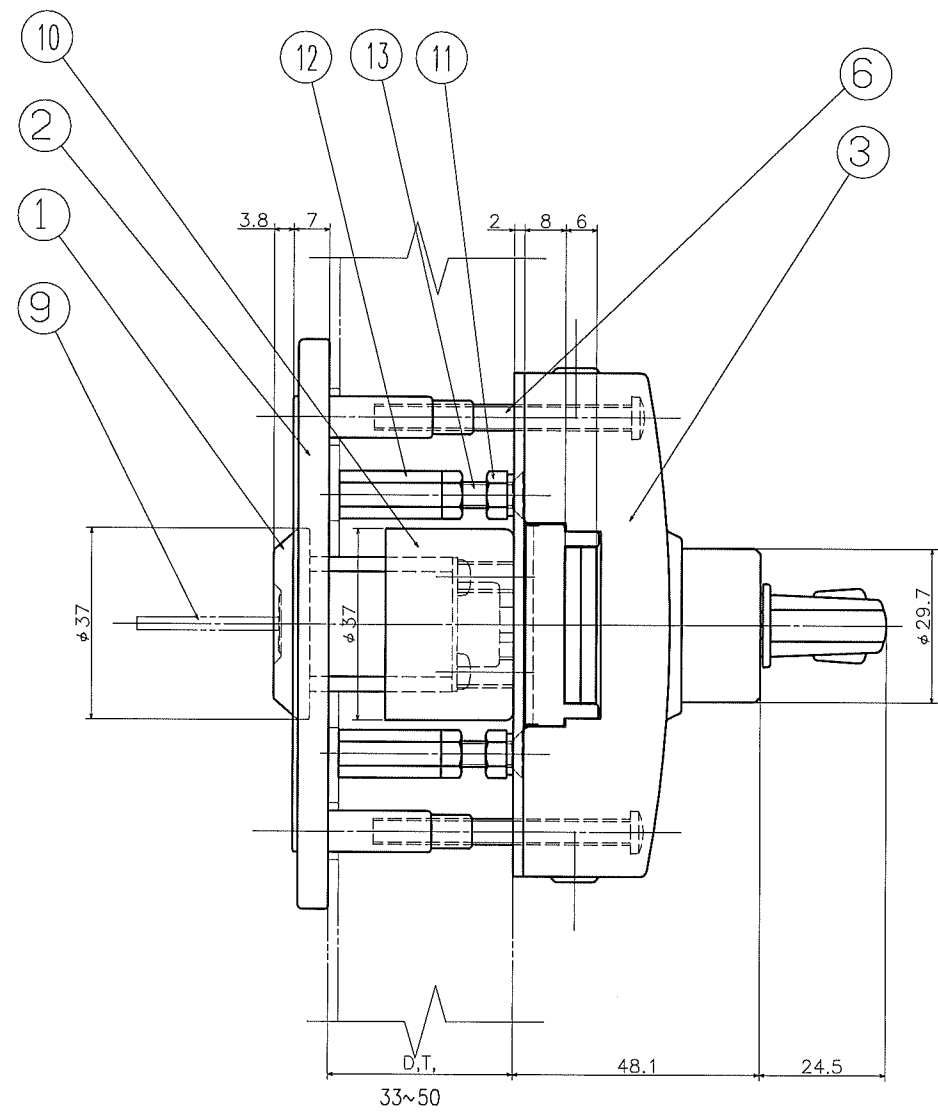
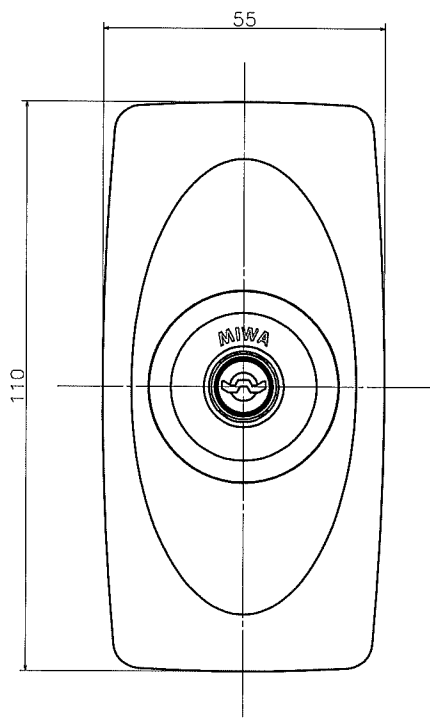


品番	部品名	材質	処理・規格	数量
1	シリンダー	SUS304	ホーニング	1
2	化粧板	SUS304	ホーニング	1
3	ケース本体	SUS304	ホーニング	1
4	ストライク	SUS304+2.5	光沢バレル	1
5	トロヨケ	A5052P+0.5		1
6	ケース取付小ネジ	SUSXM7	M5×50又は60 特バインド	4
7	シリンダー取付小ネジ	SUSXM7	M6×30又は35 特バインドメック(緑)	2
8	ストライク取付小ネジ	SUSXM7	M5×12 特皿 D=φ9	2
9	子鍵	WNS7	光沢バレル	3
10	プロテクター	SPCC	焼入れ後 EP-F <sub>φ</sub> /ZnB/CM2	1
11	ロックナット	SS	M5ナット	4
12	ロックスペーサー	SS	M5×20	2
13	タワモボウシネジ	SUSXM7	M5×33または35 特皿 D=φ9	2
14	サムターン	ZDC2	SP色塗装	1
15	ボタン	MDZ1	SP色塗装	2
16	ケースカバー取付ネジ	SUSXM7	M3.5×6 特皿D=φ6 メック(緑)	2



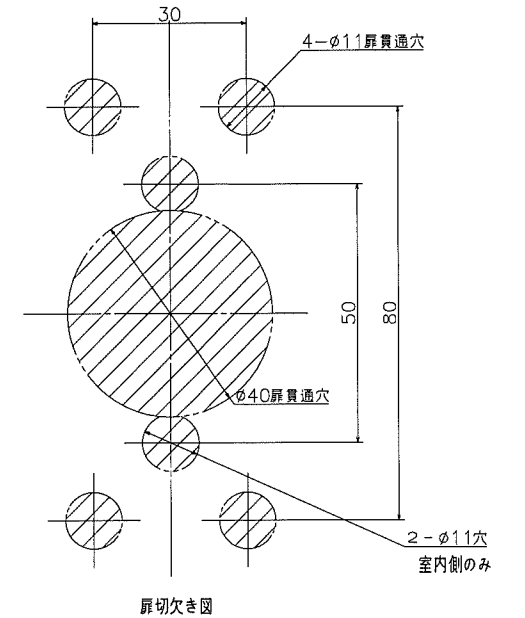
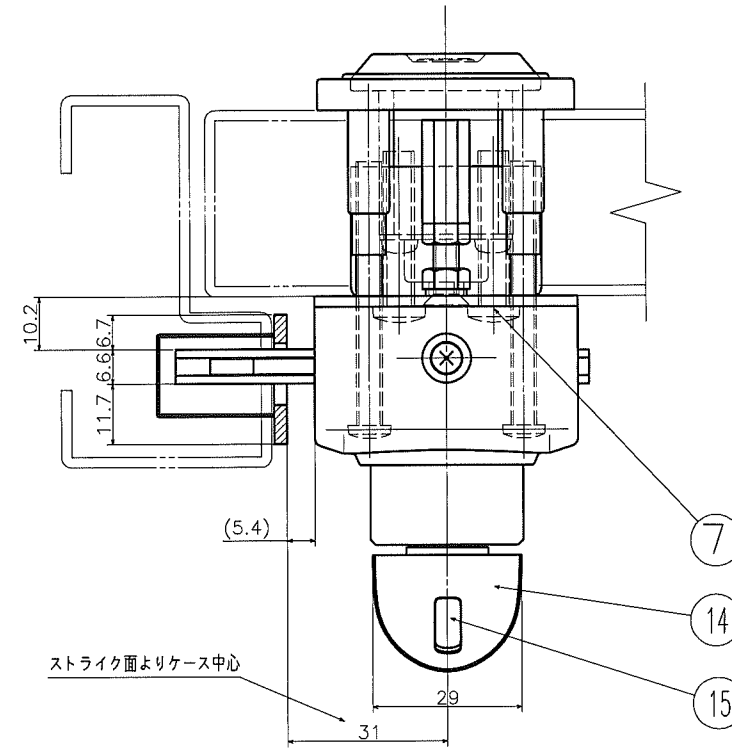
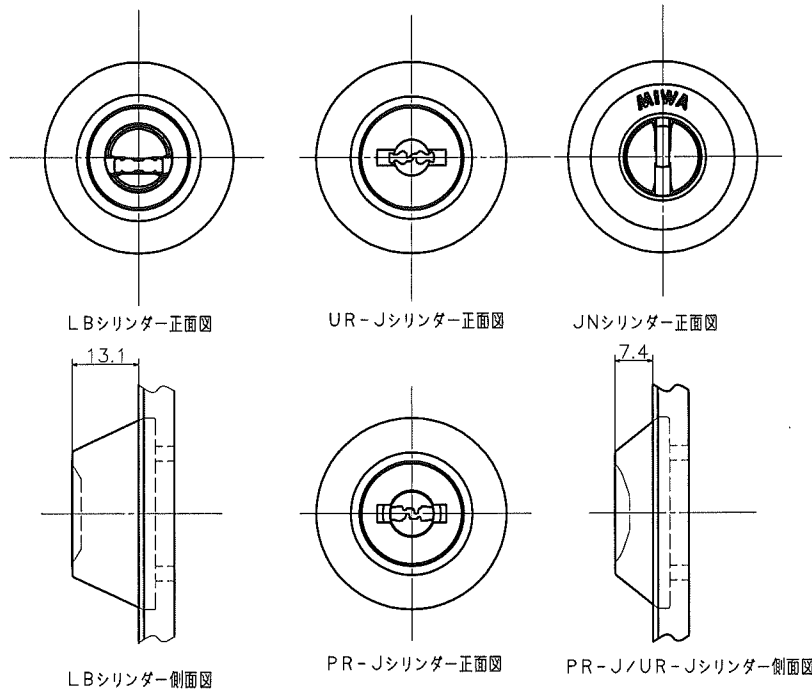
シリンダー
U9
UR
UR-J
PR
PR-J
JN
LB



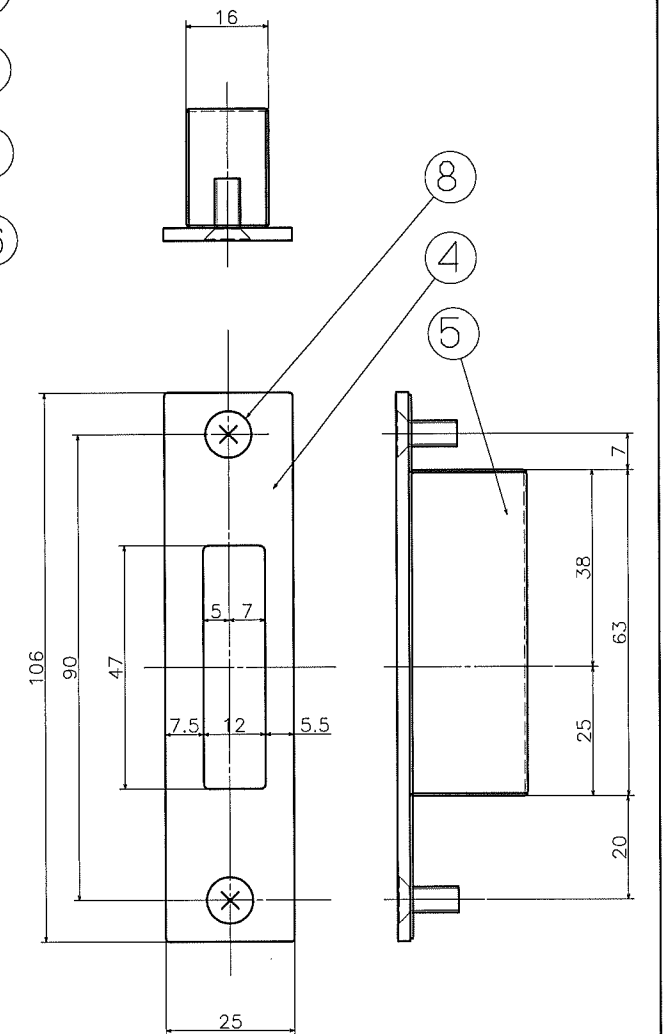
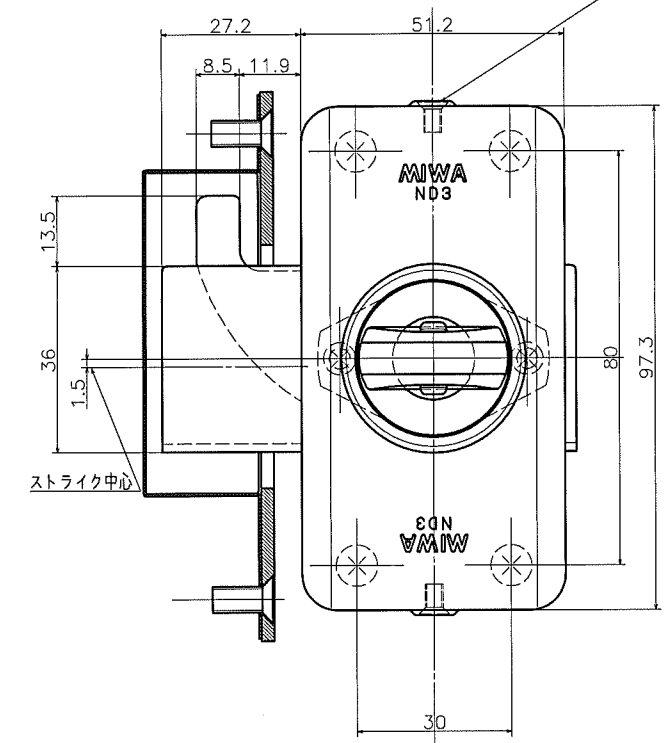
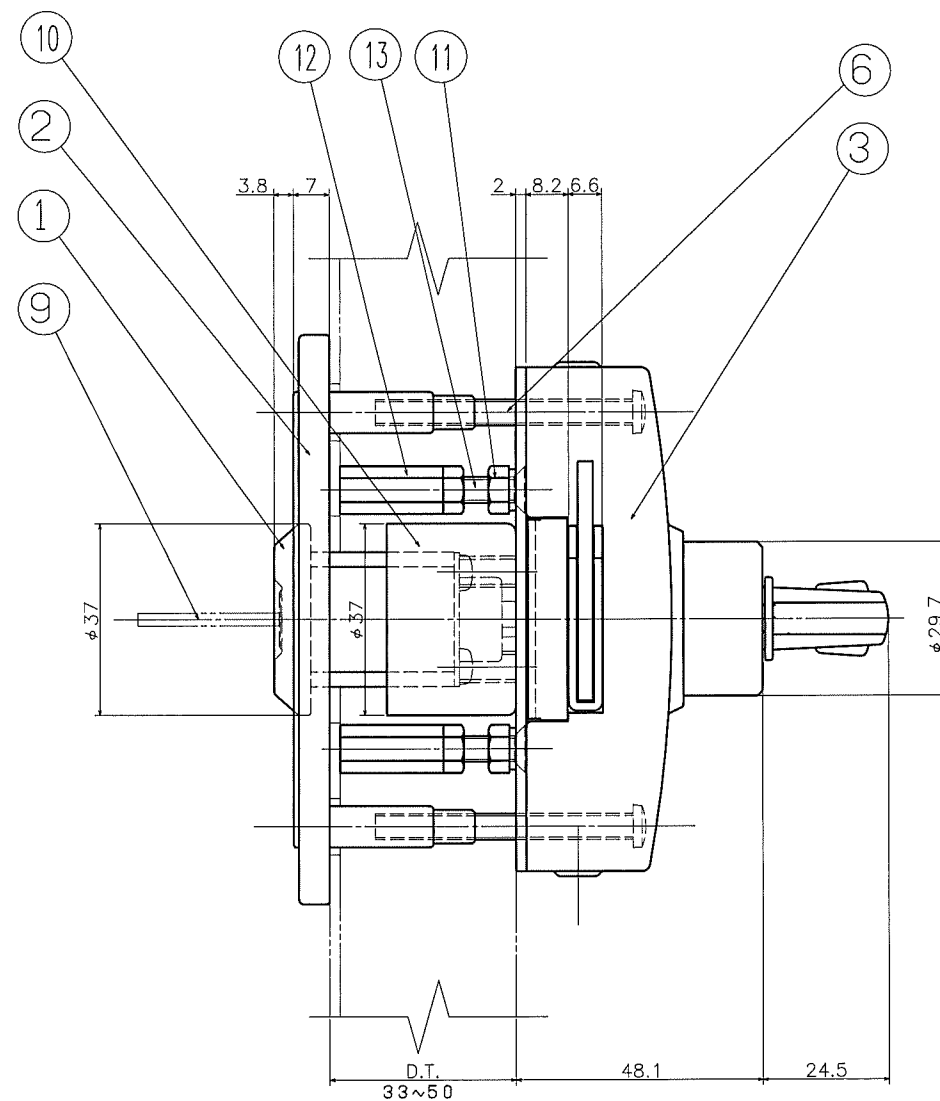
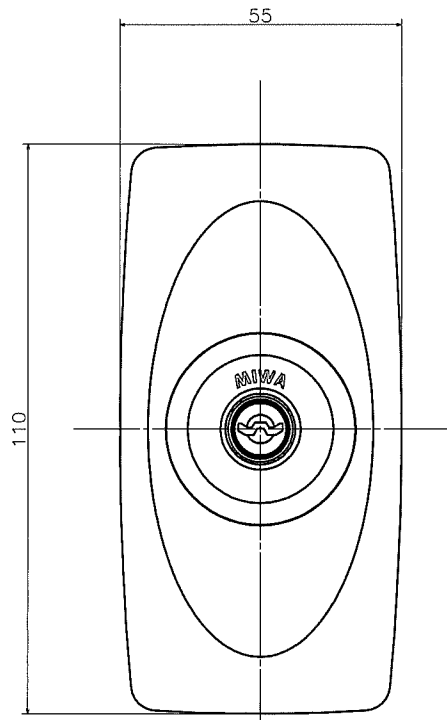
△				△				尺	製	品	引	承認	確認	作成
△				△				度	品	名	当	承認	確認	作成
△				△				第3角法	群	ND	番	承認	確認	作成
△				△					ND	ND	番	承認	確認	作成
箇所	変更内容	変更連絡No.	日付	箇所	変更内容	変更連絡No.	日付	第3角法	14年1月28日	切込外観図	標準品	14.2.12	14.2.11	14.2.11



品番	部品名	材質	処理・規格	数量
1	シリンダー	SUS304	ホーニング	1
2	化粧板	SUS304	ホーニング	1
3	ケース本体	SUS304	ホーニング	1
4	ストライク	SUS304+2.5	光沢パレル	1
5	トロヨケ	A5052P+0.5		1
6	ケース取付小ネジ	SUSXM7	M5×5.0又は6.0 特パインド	4
7	シリンダー取付小ネジ	SUSXM7	M6×3.0又は3.5 特パインド メック(緑)	2
8	ストライク取付小ネジ	SUSXM7	M5×1.2 特皿 D=φ9	2
9	子鍵	WNS7	光沢パレル	3
10	プロテクター	SPCC	焼入れ後 EP-F <sub>6</sub> /Zn8/CM2	1
11	ロックナット	SS	M5ナット	4
12	ロックスペーサー	SS	M5×2.0	2
13	タワミボウシネジ	SUSXM7	M5×3.3又は3.5 特皿 D=φ9	2
14	サムターン	ZDC2	SP色塗装	1
15	ボタン	MDZ1	SP色塗装	2
16	ケースカバー取付ネジ	SUSXM7	M3.5×6 特皿D=φ6 メック(緑)	2



シリンダー
U9
UR
UR-J
PR
PR-J
JN
LB



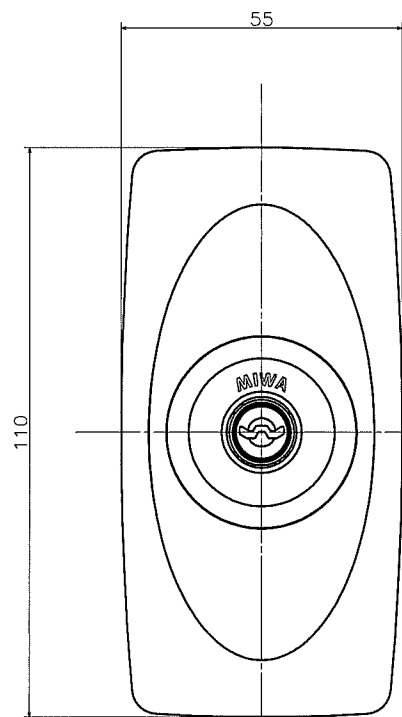
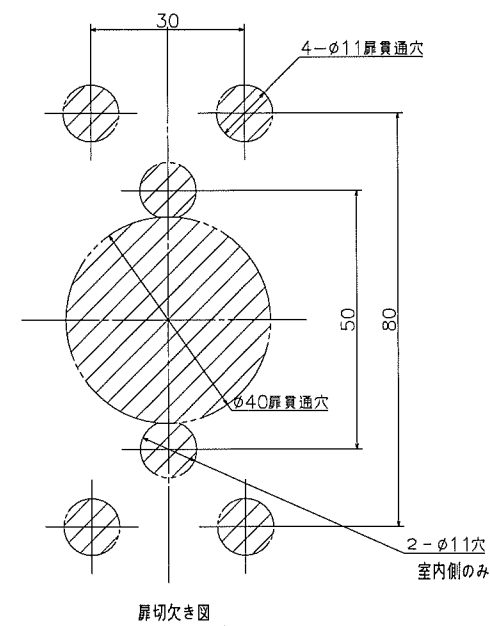
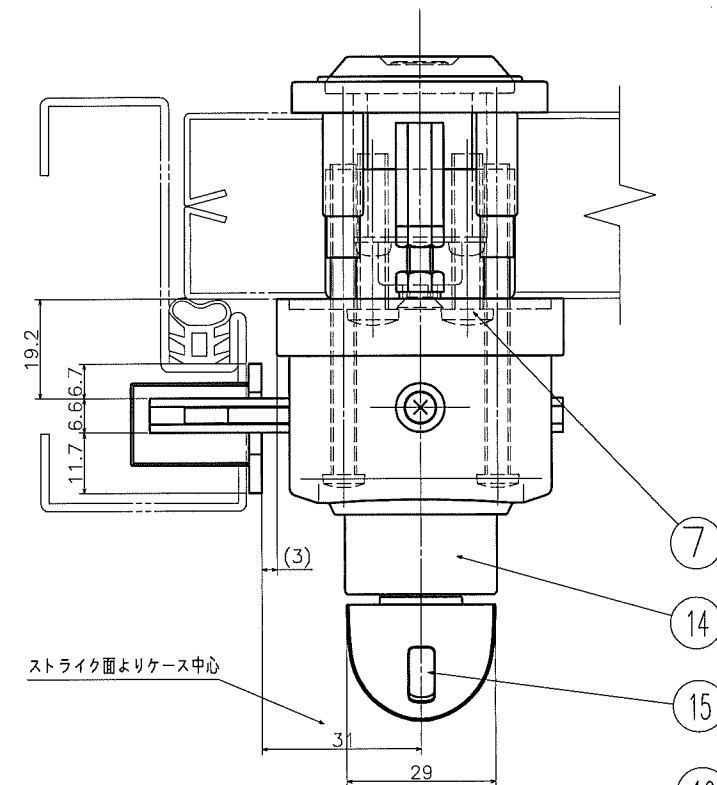
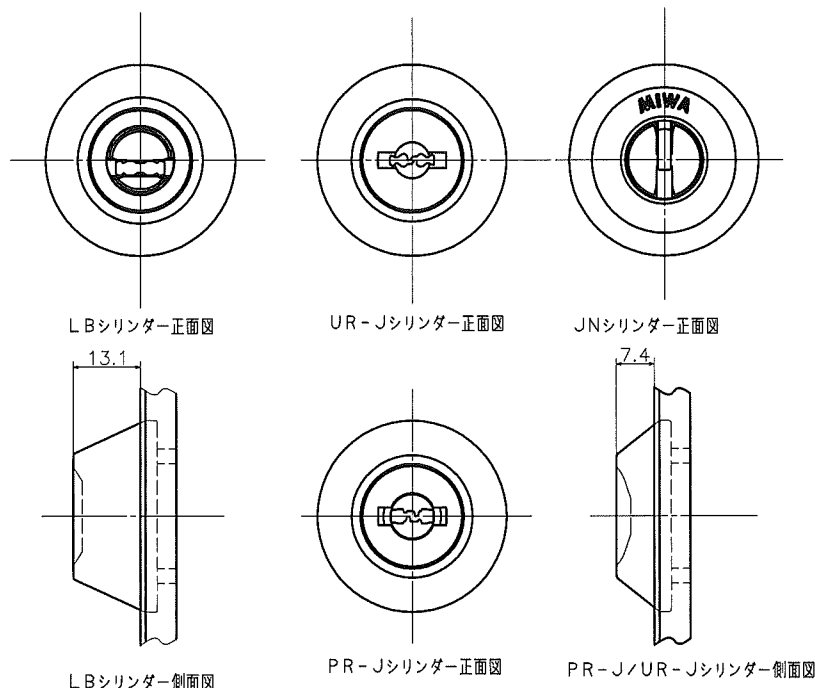
箇所	変更内容	変更連絡No.	日付	名前	箇所	変更内容	変更連絡No.	日付	名前
△					△				
△					△				
△					△				
△					△				

尺 寸 1:1	製 品 番 ND	品 名 @@ND3F-1	引 当 品 標準品
第3角法	14年1月28日	切込外観図	GJK13005+B0

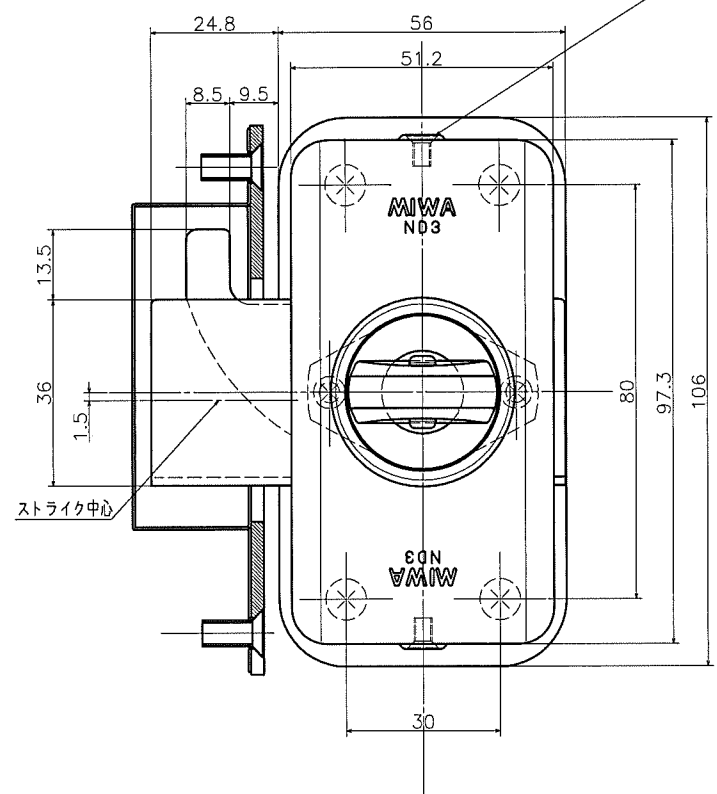
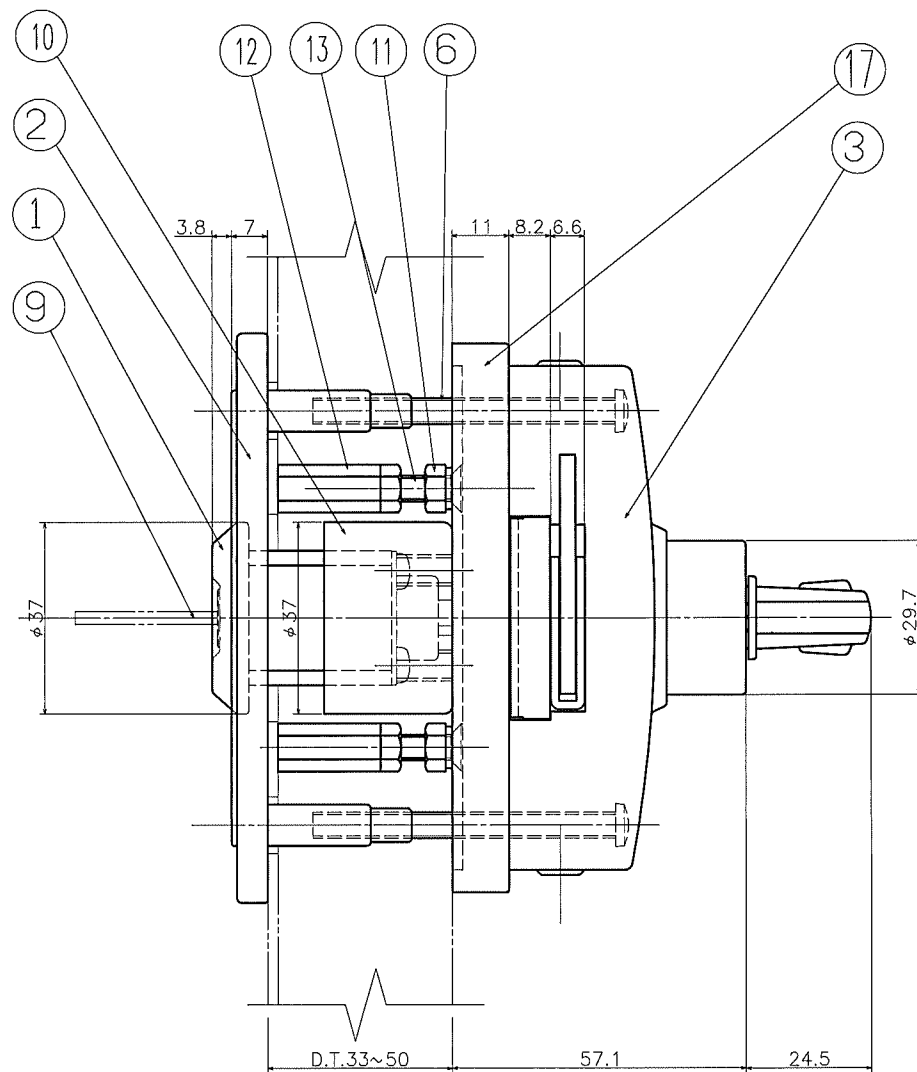


品番	部品名	材質	処理・規格	数量
1	シリンダー	SUS304	ホーニング	1
2	化粧板	SUS304	ホーニング	1
3	ケース本体	SUS304	ホーニング	1
4	ストライク	SUS304 t2.5	光沢パレル	1
5	トロヨケ	A5052P t0.5		1
6	ケース取付小ネジ	SCM435	M5×60又は70 特バンド	4
7	シリンダー取付小ネジ	SUSXM7	M6×30又は35 特バンドメック(緑)	2
8	ストライク取付小ネジ	SUSXM7	M5×12 特皿 D=φ9	2
9	子鍵	WNS7	光沢パレル	3
10	プロテクター	SPCC	焼入れ後 EP-F <sub>0</sub> /Zn8/CM2	1
11	ロックナット	SS	M5ナット	4
12	ロックスペーサー	SS	M5×20	2
13	タワミボウシネジ	SUSXM7	M5×33又は35 特皿 D=φ9	2
14	サムターン	ZDC2	SP色塗装	1
15	ボタン	MDZ1	SP色塗装	2
16	ケースカバー取付ネジ	SUSXM7	M3.5×6 特皿D=φ6 メック(緑)	2
17	ライナー	ガラス繊維入りナイロン(黒)		1

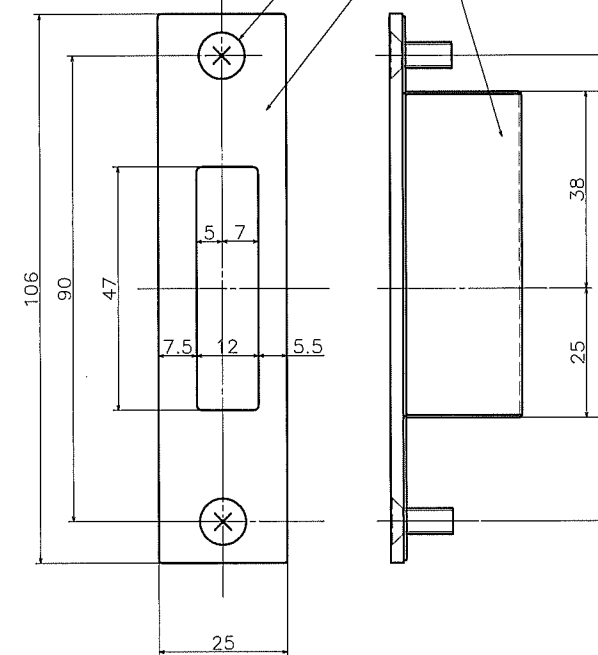
シリンダー
U9
UR
UR-J
PR
PR-J
JN
LB



※DT 33~35はKライナー使用



※本図はU9シリンダー付きを示す



△	変更内容	変更連絡No.	日付	名前	箇所	変更内容	変更連絡No.	日付	名前
△									
△									
△									
△									

尺 度	1:1	製 品 群	ND	品 名	@@ND3F-1AT	引 当 品	標準品	承認	確認	作成
第3角法	14年1月31日	品 名		切込外観図		番 号	GJK13005+D0	14.2.12	14.2.11	14.2.11

